

自揚型移動式発電装置

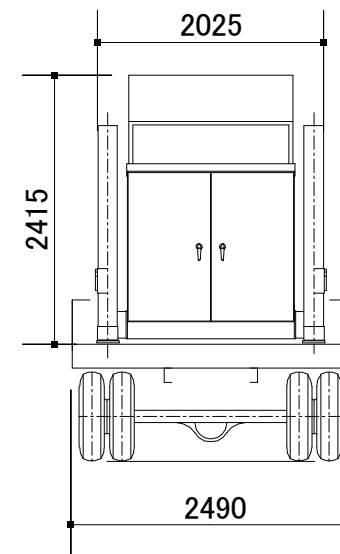
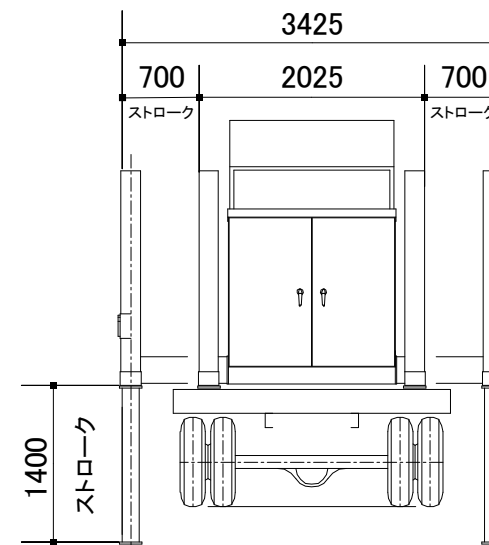
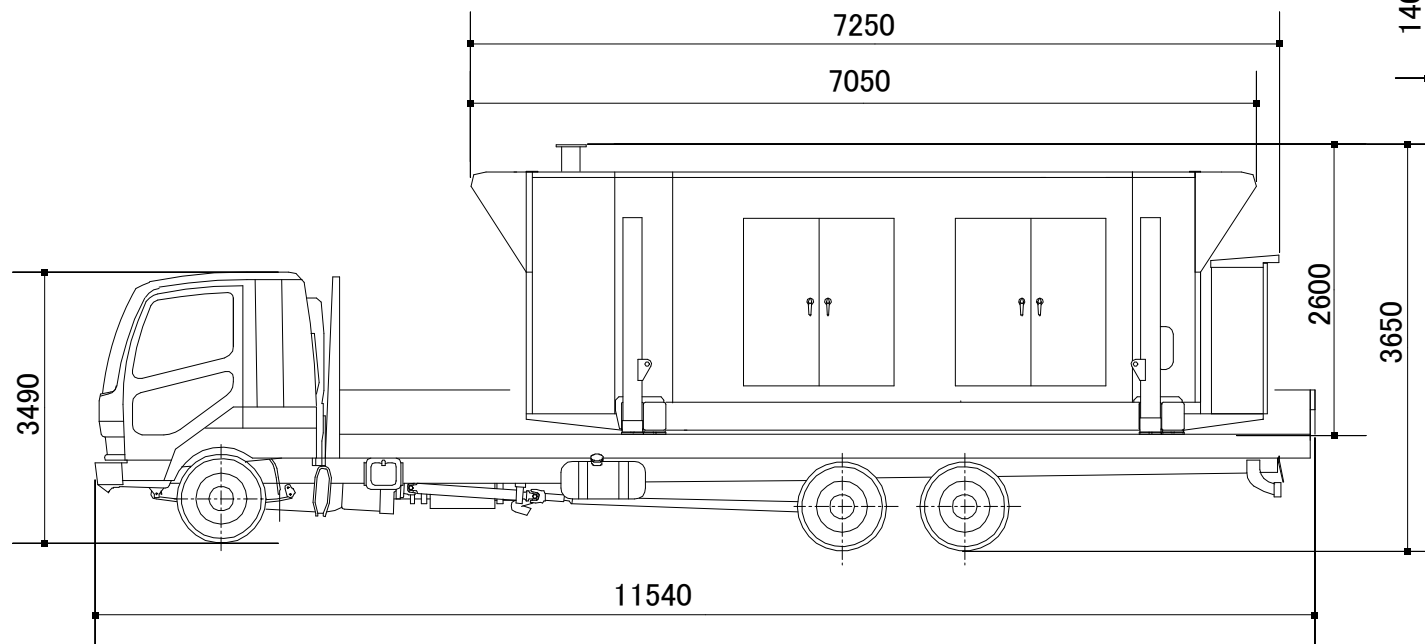
500/625kVA 6600V

50/60Hz

機械番号 732-322

発電装置重量: 10,700kg

車両重量 : 11,570kg



※ 車両 参考寸法・重量

株式会社 興 研