

自揚型移動式発電装置

1250/1250kVA 6600V

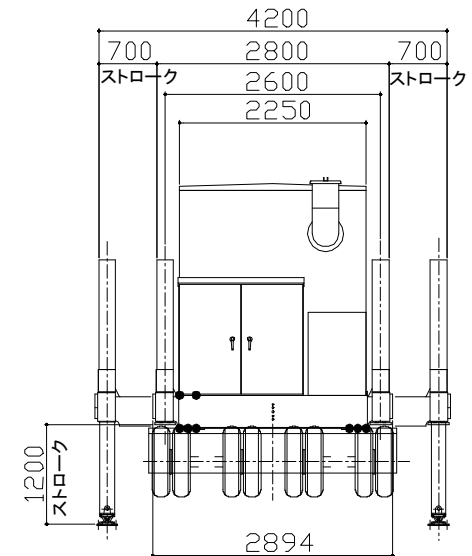
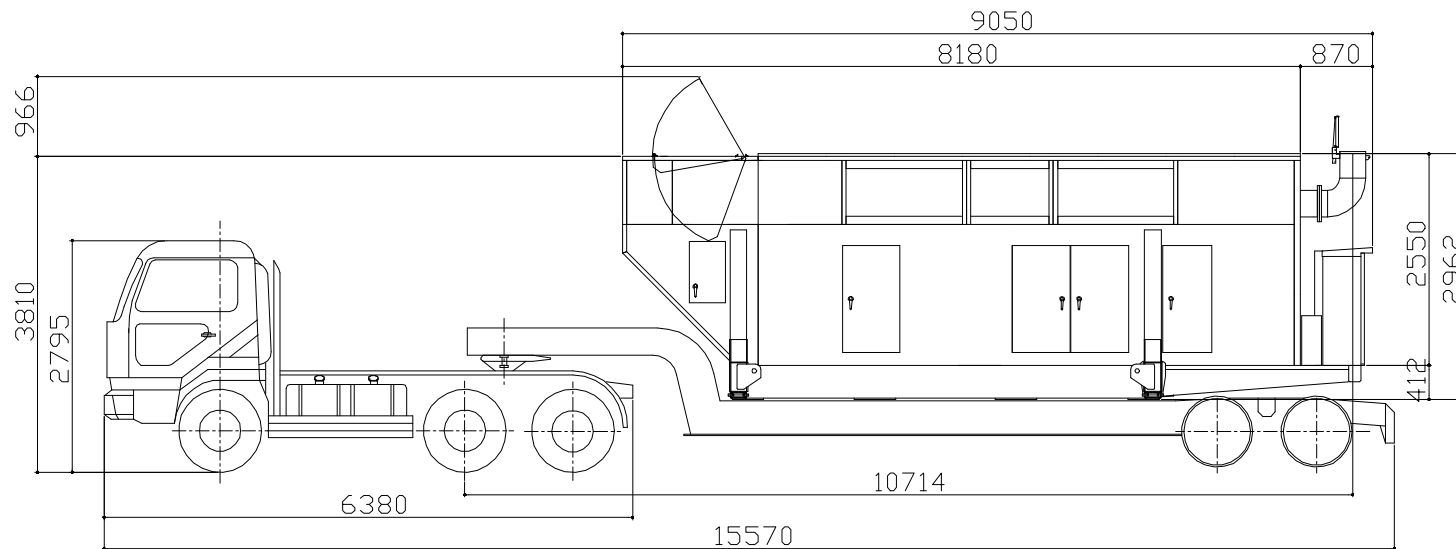
50/60Hz

機械番号 732-325

発電装置重量 : 23,000kg

トレーラー重量 : 10,620kg

牽引車重量 : 9,200kg



※ 牽引車 参考寸法・重量

1:90 92400212

株式会社 興 研