



整備期間中の
バックアップ電源

自揚型移動式高圧発電装置



お問い合わせ

株式会社 興 研

本 社 神奈川県厚木市上古沢1254番 TEL 046-250-0188

URL <http://www.koken-atsugi.co.jp>



自揚型移動式高圧発電装置は、自家用発電設備の整備期間中の代替機として開発されたものです。整備機材の大型化に伴い、輸送限界とクレーン作業の煩わしさ及び設置場所の制約を解消するために、自動起動/停止に自動並列負荷分担機能を付加「集散自在の電力供給システム」としました。

株式会社 興 研

自揚型移動式高圧発電装置 主要諸元表

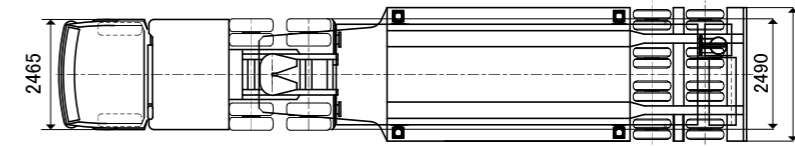
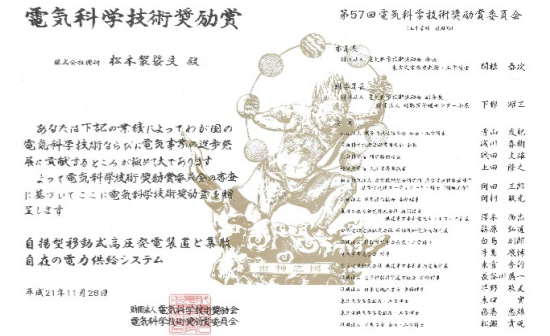
(代表機種)

機 械 番 号		732-322	732-323	732-324	732-330
同 期 発 電 機	製 造 者	(株)東京電機		(株)東京電機	
	型 式	TKGC500/625GH	TMGC1250GH	TMGC1250KH	
	定 格 出 力	500/625 kVA	1,250/1,250 kVA		
	定 格 電 圧	6,600 V	6,600 V		
	定 格 電 流	43.8/54.7 A	110/110 A		
	定 格 周 波 数	50/60 Hz	50/60 Hz		
	相 数	3 3W	3 3W		
	力 率	0.8	0.8		
耐 熱 ク ラ ス	電機子 F 界磁 H	電機子 F 界磁 H			
原 動 機	製 造 者	(株)小松製作所	三菱重工業(株)		
	名 称	SA6D170A	S12R-PTA		
	定 格 出 力	516/597 kW	1,080/1,140 kW		
	冷 却 方 式	ラジエータ冷却方式	ラジエータ冷却方式		
	潤 滑 油 量	67L	180L		
燃 料	燃料消費量	軽 油	130/155 L/h	272/293 L/h	
		A 重油		266/280 L/h	
	搭 載 燃 料 タ ン ク	198L	320L		
	検 査 済 証	-			
	防 油 堤 (内 包)	-			
制 御 機 能	自 立 制 御 盤				
	遮 断 器	7.2kV 600A 12.5kA	7.2kV 600A 12.5kA		
	並 列 機 能	-	-		
	並 列 遮 断 機	-	-		
	自 動 起 動 停 止				
	自 動 並 列 / 負 荷 分 担	AGC 300	AGC 300		
P S - S V C 追 従	-	-			
蓄 電 池 (容 量)	UP300-12×2	UP300-12(2×2)			
寸 法 と 重 量	長 さ	7.4 m	9.1 m		
	幅 (最 小 / 最 大)	2.1/3.5 m	2.9/4.3 m		
	高 さ (最 低 / 最 高)	2.6/4.0 m	3.0/4.4 m		
	総 重 量	10,700 kg	23,000 kg		
備 考	(一社)日本内燃 力発電設備協会	製品認証 登録票	-	-	

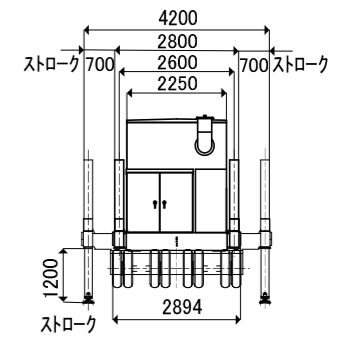
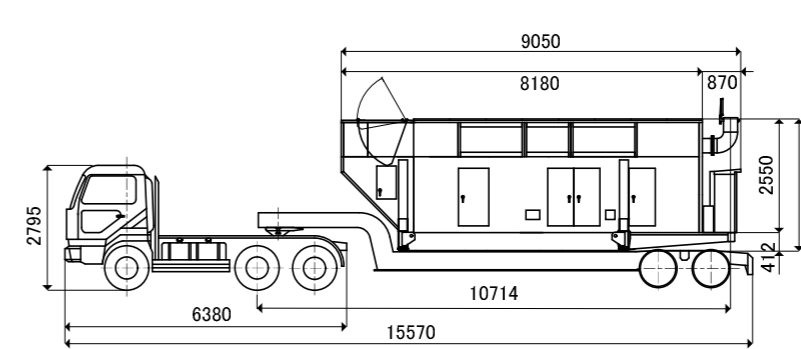
電気科学技術奨励賞受賞

自揚型移動式高圧発電装置の開発にあたり、公益財団法人電気科学技術奨励会より奨励賞を受賞致しました。

「自揚型移動式高圧発電装置と集散自在の電力供給システム」 平成21年11月26日



1250/1250kVA 6600V
50/60Hz
機械番号:732-330
発電装置重量:23,000kg
トレーラー重量:10,620kg
牽引車重量:9,200kg



(牽引車 参考寸法・重量)

油庫 (長時間運転対応)

1950L



950L
(油水分離器付)



900L
(ホクエイ HT-1000型)



1950L × 2 設置例



950L 設置例



200L

搭載燃料タンクは定格出力1時間 燃料油と消費量は工場出荷時の値
1時間を超える場合は出力を制限し、油庫(200~1,950)で120時間に対応可
並列機能は5台まで(5,000kW)対応可
積算資料の価格には運搬費、現地運転調整費、ケーブル費、燃料費、高圧回路検相費、現場調整費は含まれておりません
詳細についてはお問い合わせ下さい