

(※ 11,960mm)
11,926mm

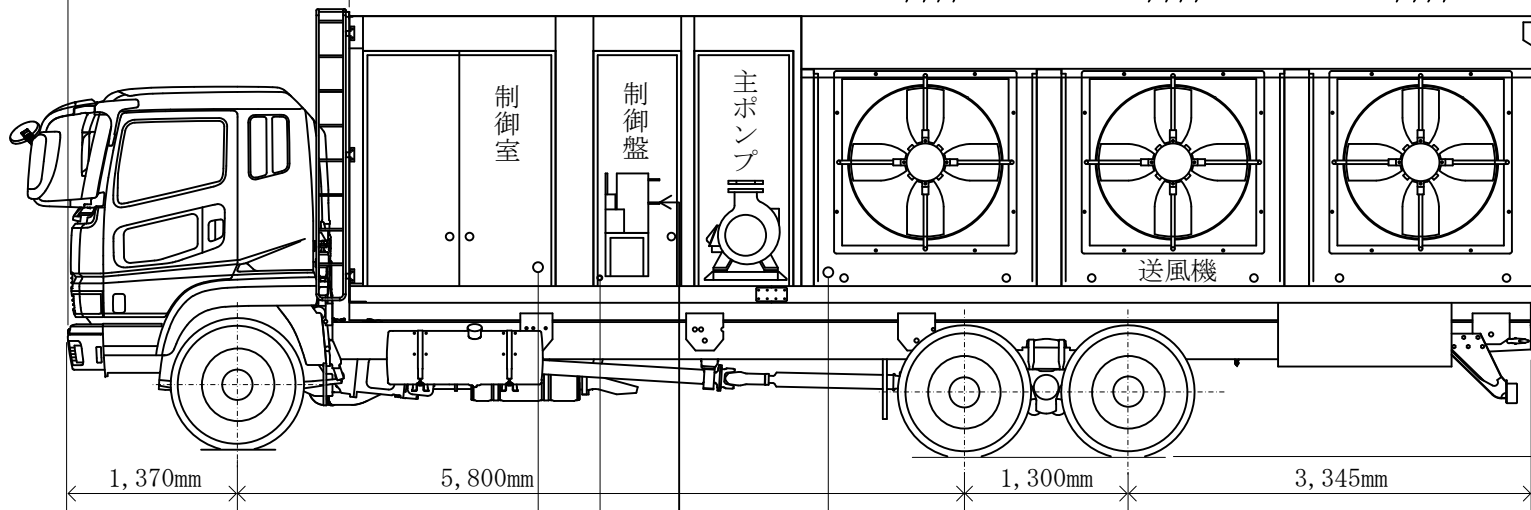
9,650mm

温風 (40℃以下)

※車両総重量 19,520kg
※車両幅 2,490mm
装置幅 2,400mm

※=車検証記載寸法・重量

2,315mm
3,575mm
(※ 3,520mm)



1,370mm

5,800mm

前前軸重 5,080kg

1,300mm

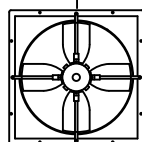
3,345mm

後前軸重 7,310kg 後後軸重 7,020kg

3φ 200V 38□×3c

漏電
ブレーカ
175A

38□×3c



循環ポンプ
30kW

スプレーポンプ
3.7kW

送風機
3.7kW×6

補給水 40A

高圧ケーブル

アース線 8□×1c

操作電源 3φ 200V 175A 38□×3c

負荷増減コントロール線 1.25□-3c

通信線 1.25□-2c

装置名称	非常用発電機 (自家用発電設備)の水抵抗器		
型式番号	評価-003	記号	GEL-6000HT
製造年次	02/1991	製造番号	006
車両番号	相模800は 544		
電圧	能力	設定値	
3φ 6600V	6000kW	6000kW~500kW	
3φ 3300V	6000kW	6000kW~500kW	

006/079 GEL-6000HT
図面集1M0/VIS10/G006/8340227

株式会社 興研