

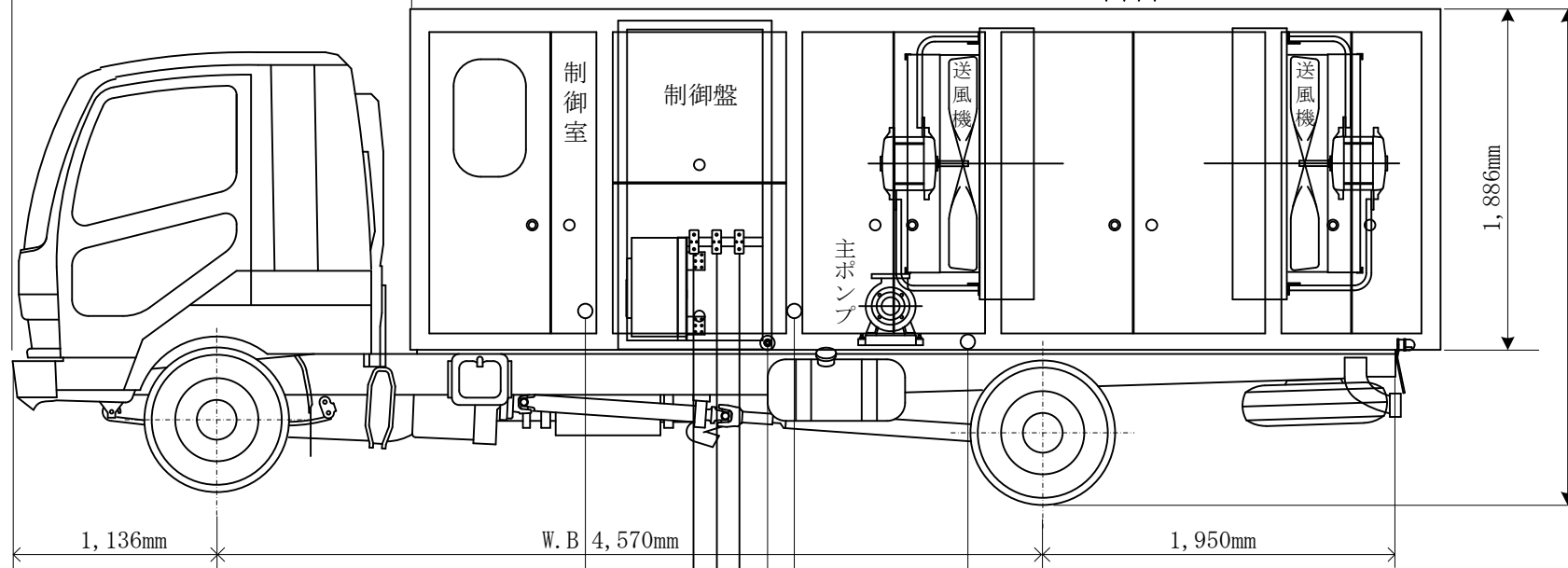
(※ 7,900mm)  
7,905mm

5,700mm

温風 (40℃以下)

※車両総重量 7,100kg  
※車両幅 2,260mm  
装置幅 2,250mm

※=車検証記載寸法・重量



前前軸重 2,830kg

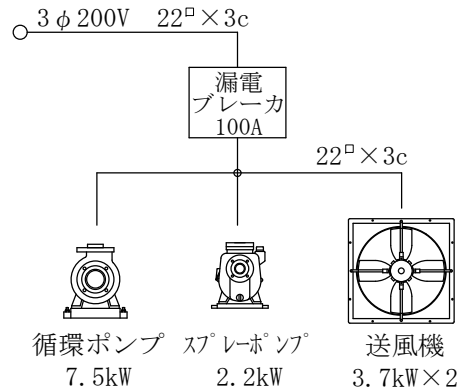
W. B 4,570mm

1,950mm

後後軸重 4,160kg

1,886mm  
2,754mm  
(※ 2,680mm)

<銘板標記>



通信線 1.25sq x 2c

R S T  
高圧ケーブル  
(低圧ケーブル)

補給水 25A

操作電源 3φ 200V 100A 8sq x 3c

負荷増減コントロール線  
1.25sq - 3c, 3P引掛

アース線 8sq x 1c

装置名称	非常用発電機 (自家用発電設備)の水抵抗器		
型式番号	評保-003	記号	GEL-2000HLT
製造年次	02/1995	製造番号	014
車両番号	相模800す 536		
電圧	能力	設定値	
3φ 6600V	2000kW	2000kW~200kW	
3φ 3300V	2000kW	2000kW~200kW	
3φ 400V	1600kW	1600kW~160kW	
3φ 200V	800kW	800kW~ 80kW	

014/071 GEL-2000HLT  
図面集1M0/VISIO/G014/8340227

株式会社 興 研