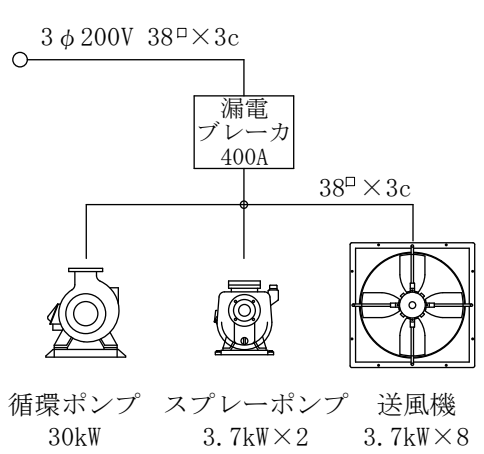


※車両総重量 17,660kg  
 ※車両幅 2,490mm  
 装置幅 2,450mm  
 ※=車検証記載寸法・重量



- 補給水 ホース接続口 (40A)
- 高圧ケーブル
- アース線 (キャブタイヤケーブル8φ -1c)
- 補機電源 3φ 200V 200A  
(キャブタイヤケーブル38φ -3c)
- 負荷増減コントロール線  
(ビニール電線1.25φ -3c)
- 通信線 1.25φ -2c

(銘板標記)

負荷装置	非常用発電機 (自家用発電設備)の水抵抗器		
型式番号	評保-003	記号	GEL-8000HT
製造年次	03/1996	製造番号	020
車両番号	相模88な3810		
電圧	能力	設定値	
11kV 5000kW 3φ 6600V	6000kW	6000kW~800kW	

020/045 GEL-8000HT  
 図面集MO/VIS10/G020/8340227

株式会社 興 研