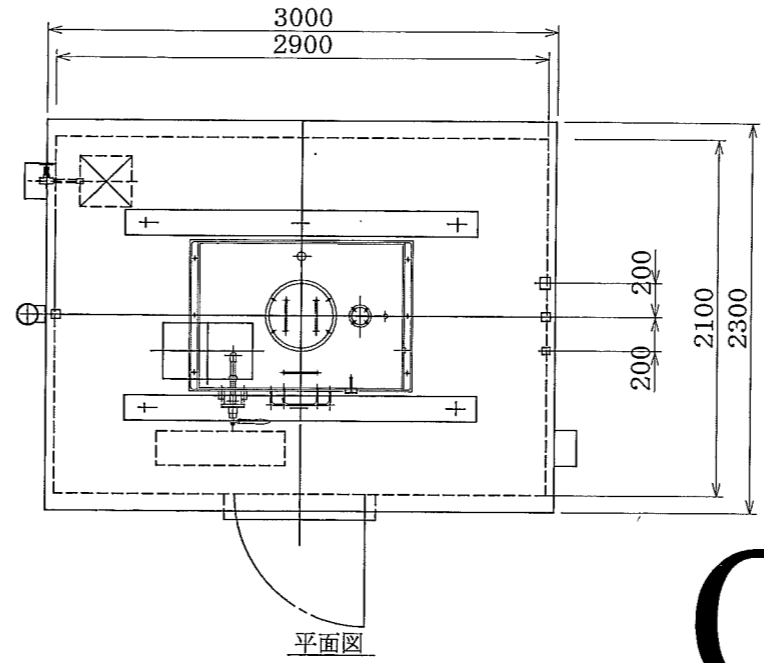
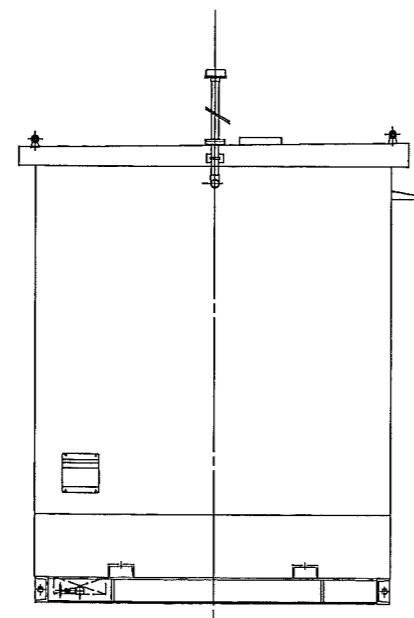


ベースアンカー位置図  
 アンカーは付属致しません。

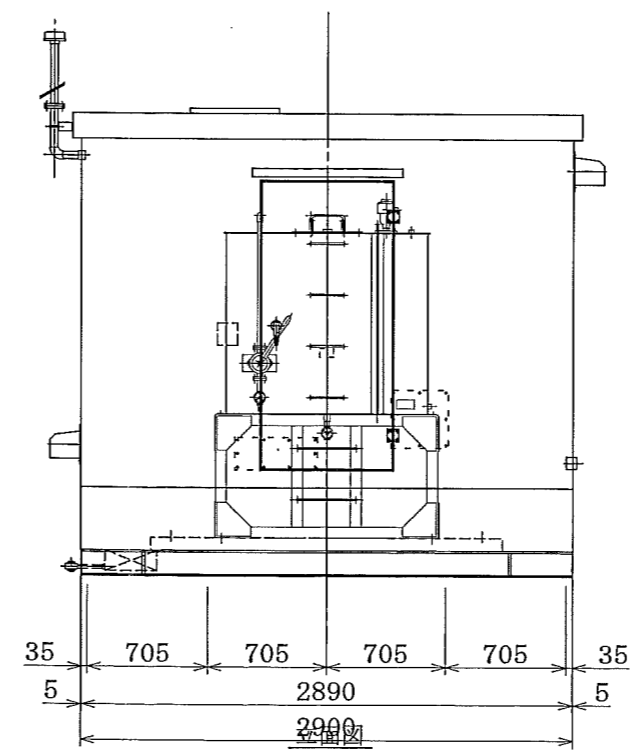


平面図

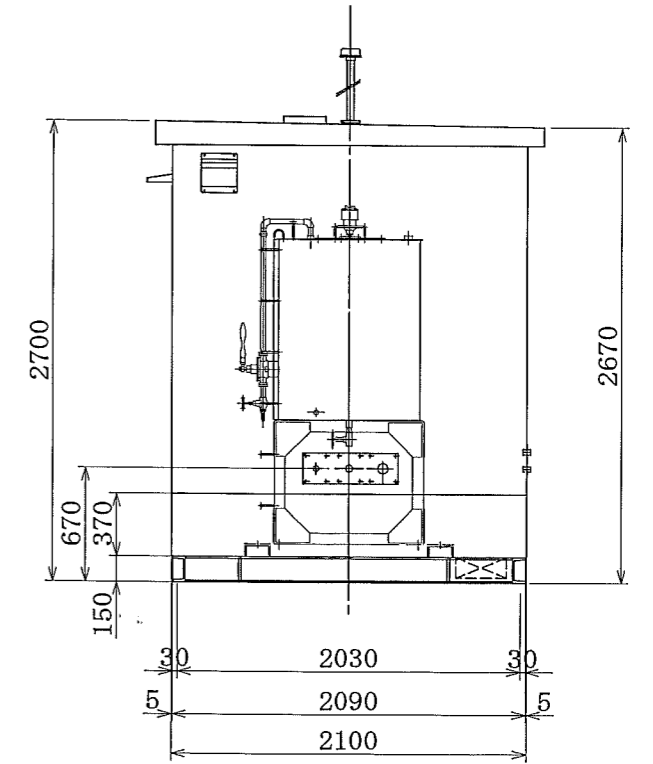
# 950 L



左側面図



正面図



右側面図

承認	校閲	製図	尺牘	異議	股
			1/20		
訂	日付	2009.12.14	( )	名	
正	工番		第三角法	番	
	株式会社	ケイ・エス・アイ		図番	